



Essiccatori frigoriferi a risparmio energetico

SECOTEC® Serie TD, TE, TF e TG

Efficienti, compatti e service friendly

Portate volumetriche da 5,1 a 98 m³/min, pressione da 3 a 16 bar

www.kaeser.com

Essiccatori a ciclo frigorifero a risparmio energetico grazie al calore latente

Gli essiccatori a ciclo frigorifero KAESER **SECOTEC** sono da lungo tempo sinonimo di alta qualità industriale grazie a punti di rugiada costanti, massima affidabilità e costi del ciclo di vita molto bassi. La nuova generazione di essiccatori è stata ottimizzata per offrire un'efficienza energetica ancora maggiore, un ingombro ridotto e massima facilità d'utilizzo. Ciò è reso possibile grazie al compatto scambiatore di calore SECOPACK LS con un potente sistema ad accumulo di calore latente, al SIGMA CONTROL SMART, il sistema di controllo standard collegabile in rete e all'innovativo controllo dell'aria di scarico degli essiccatori a ciclo frigorifero raffreddati ad aria a partire da 45 m³/min. Inoltre, KAESER garantisce anche in futuro la sicurezza dell'approvvigionamento con il refrigerante ecologico R-513A.

Risparmiare sui costi dell'energia

Gli essiccatori a ciclo frigorifero **SECOTEC** convincono per il loro basso fabbisogno energetico. Grazie alla regolazione a risparmio energetico, la capacità termica in eccesso, derivante dal funzionamento a carico parziale, può essere stoccata nella massa termica e riutilizzata per il processo di essiccazione senza ulteriore consumo di corrente. La tempestiva reattività dello scambiatore di calore SECOPACK LS garantisce un costante punto di rugiada.

Compatto e ottimizzato

La massa termica del potente scambiatore di calore SECOPACK LS utilizza la tecnologia PCM (phase change material). A parità di volume, grazie all'elevata capacità di accumulo di questo materiale si risparmia fino al 98% di massa termica rispetto ai sistemi di tipo convenzionale. Ciò significa che la grande capacità di accumulo termico, garante della stabilità dei punti di rugiada, va di pari passo con la superficie d'ingombro notevolmente ridotta. Le tubazioni ottimizzate limitano le perdite di carico e contribuiscono a un'elevata efficienza energetica degli essiccatori **SECOTEC**.

Funzionamento intuitivo

Il sistema di controllo elettronico SIGMA CONTROL SMART è semplice e intuitivo grazie al display a colori e alla navigazione con menu iconici. La sua spiccata capacità analitica e di monitoraggio è resa possibile grazie alla combinazione della memoria messaggi con singoli contatore di servizio e timer di manutenzione per ogni specifico componente chiave; la presenza di contatti puliti e un modulo di comunicazione Modbus TCP (opzionale nella serie TD) consentono, inoltre, la connettività diretta con i master controller come il SIGMA AIR MANAGER 4.0.

Affidabilità durevole

Gli essiccatori **SECOTEC** sono equipaggiati con un circuito frigorifero di alta qualità che assicura un funzionamento affidabile con temperatura ambiente fino a 50 °C. L'abbinamento del separatore di condensa generosamente dimensionato con lo scaricatore a controllo elettronico ECO-DRAIN garantisce l'affidabile trattamento della condensa in tutte le fasi di carico. Il condensatore e il SECOPACK LS, realizzati in alluminio, e la tubazione d'aria compressa in acciaio inox garantiscono una maggiore longevità dell'essiccatore. L'innovativo controllo dell'aria di scarico del **SECOTEC** TG garantisce un trasporto affidabile del calore residuo e contribuisce in modo significativo ad un funzionamento efficiente e rispettoso dei materiali.

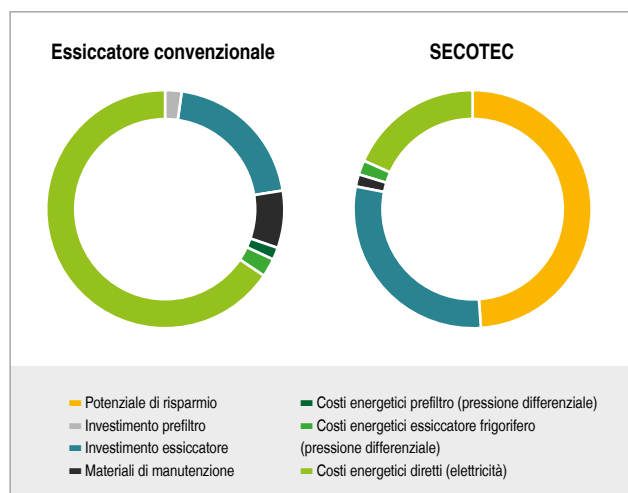
Ridurre i costi del ciclo di vita!

Tre sono i fattori responsabili dei costi particolarmente bassi del ciclo di vita degli essiccatori frigoriferi **SECOTEC**: un concetto di macchina a bassa manutenzione, la scelta di componenti energeticamente efficienti e soprattutto la regolazione a risparmio energetico e mirata al fabbisogno **SECOTEC**.

Grazie alla sinergia di questi tre fattori, rispetto agli essiccatori frigoriferi normalmente esistenti sul mercato, con un **SECOTEC** TF 340 è possibile, ad esempio, risparmiare fino al 50% dei costi del ciclo di vita.

Esempio del SECOTEC TF 340:

Portata 34 m³/min, utilizzo al 40 %, 6,55 kW/(m³/min), maggior fabbisogno energetico 6 % per bar, 0,2 €/kWh (prezzo per kWh in Germania), 6.000 ore/funz. p.a., ammortamento annuo per 10 anni.



Efficienti, compatti e di facile manutenzione



SECOTEC TF 340



SECOTEC® Serie TD, TE, TF e TG

Un concentrato di efficienza

Grazie all'impiego conseguente di componenti pregiati e alla nostra lunga e fondata esperienza nella progettazione di impianti, gli essiccatori frigoriferi SECOTEC raggiungono valori di picco in termini di efficienza energetica e oltretutto sull'intera gamma di carico.



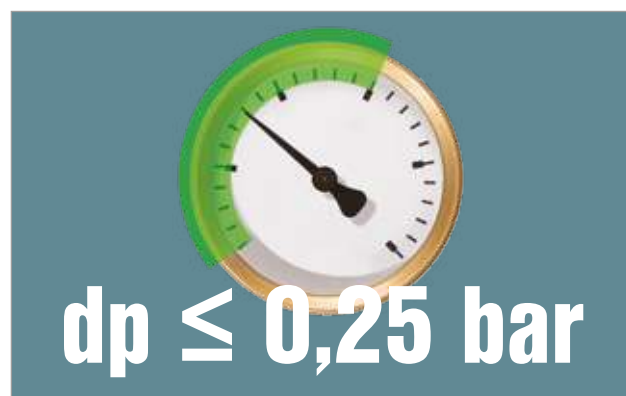
Compressori frigoriferi efficienti

In tutti gli essiccatori **SECOTEC** sono installati compressori frigoriferi caratterizzati da un incisivo risparmio energetico. La loro alta efficienza garantisce il basso consumo di energia elettrica degli essiccatori **SECOTEC**. Ciò costituisce un sostanziale contributo all'elevato livello di prestazioni di queste macchine.



Massa termica ad alto rendimento

Il compatto scambiatore di calore SECOPACK LS è caratterizzato da un'elevata capacità di accumulo grazie all'utilizzo di materiale a cambiamento di fase (PCM). Tratto distintivo di questi speciali elementi a transizione di fase è il rapido mutamento della propria capacità termica che assicura cicli accelerati carica-scarica (fusione-solidificazione). L'eccellente isolamento termico aumenta l'efficienza.



Perdita di carico minima

Gli essiccatori a ciclo frigorifero **SECOTEC** di seconda generazione si distinguono per una perdita di carico particolarmente bassa. Ciò è dovuto al generoso dimensionamento delle connessioni d'aria compressa e delle sezioni di flusso all'interno dello scambiatore di calore.



Risparmio energetico percettibile

Il SIGMA CONTROL SMART calcola le ore di carico e il consumo elettrico effettivo dei nuovi essiccatori **SECOTEC**. Il sistema di controllo indica i risparmi conseguiti rispetto ad un essiccatore convenzionale con regolazione bypass dei gas caldi.

Essiccamento affidabile

Non ci limitiamo solo a parlare di condizioni operative difficili, in realtà le creiamo e le testiamo all'interno delle nostre sofisticate camere climatiche. Sulla base di questi test ottimizziamo il design degli essiccatori frigoriferi **SECOTEC**, al fine di garantire la massima affidabilità in ogni momento.



Disponibilità controllata

L'innovativo sistema di controllo SIGMA CONTROL SMART regola il funzionamento dell'accumulatore e controlla costantemente la temperatura e la pressione. Il monitoraggio automatico di corto circuito e rottura filo incrementa ulteriormente la sicurezza operativa.



Condensatore compatto

I condensatori a micro-canali in alluminio si distinguono per un minor accumulo di sporco grazie alla loro ampia superficie, ciò nonostante sono unità salva-spazio caratterizzate da una minor carica di refrigerante.

Tutte queste caratteristiche conferiscono agli essiccatori frigoriferi **SECOTEC** un'ottima affidabilità anche a temperatura ambiente elevata.



Separazione affidabile della condensa

Lo scambiatore di calore SECOPACK LS in alluminio resistente alla corrosione è equipaggiato con un separatore di condensa ad ampia sezione che ne assicura l'affidabile separazione in qualunque condizione di carico.



Agente frigorifero orientato al futuro

Il circuito frigorifero degli essiccatori **SECOTEC** è stato specificamente progettato per l'uso efficiente del refrigerante R-513A. Ciò garantisce anche a temperature elevate massima efficienza ed affidabilità. Il refrigerante ecologico R-513A, offre sicurezza di approvvigionamento per tutti i modelli attuali e futuri.

Utilizzo fino a

50 °C

di temperatura ambiente



Installazione semplice e ottima accessibilità

KAESER conosce bene i fabbisogni dei clienti, perché spesso è proprio KAESER a gestire numerose stazioni d'aria compressa. Progettazione, realizzazione, gestione e manutenzione di impianti d'aria compressa sono tutti aspetti che conosciamo in prima persona: ed è proprio a questo bagaglio di esperienze che noi attingiamo per offrire prodotti che siano al contempo user-friendly e a basso impatto manutentivo.



Connessioni d'aria compressa a sinistra (opzione)

Su richiesta dell'utente gli essiccatori frigoriferi della serie **SECOTEC** TF sono disponibili con le connessioni d'aria compressa disposte sul lato superiore. Una soluzione pratica che consente un'installazione rapida ed economica.



Accessibile dall'esterno: ECO-DRAIN

Lo scaricatore di condensa ECO-DRAIN a gestione elettronica, di serie, è accessibile dall'esterno per i controlli di funzionamento.

Chiudendo la valvola a sfera sulla linea d'ingresso della condensa, è possibile sostituire il modulo di servizio senza dover scaricare la pressione dell'essiccatore frigorifero.

SECOTEC – il salvaspazio

Serie TD, TE e TF ...



... installazione ad angolo

Gli essiccatori a ciclo frigorifero **SECOTEC** della serie TD, TE e TF sono macchine particolarmente salvaspazio: possono essere installata ad angolo senza problemi.

Serie TD, TE e TF ...



... il binomio compatto

Se si utilizza più di un essiccatore a refrigerazione a risparmio energetico, le serie **SECOTEC** TD, TE e TF possono essere installate anche in coppia.



SECOTEC TD 73



SECOTEC TG 780

Accesso rapido per la manutenzione

Nelle serie **SECOTEC** TD, TE e TF, i pratici pannelli rimovibili offrono un agevole accesso a tutti i componenti rilevanti per la manutenzione. Dalla serie TG in poi, l'accessibilità è garantita da grandi portelli di manutenzione. Anche il condensatore a microcanali è facilmente raggiungibile per la pulizia.

Serie TD, TE e TF ...



... spalla a spalla

Due essiccatori a ciclo frigorifero e poco spazio disponibile? No problem! Gli essiccatori a ciclo frigorifero **SECOTEC** della serie TD, TE e TF sono ideali per l'installazione spalla a spalla.

Serie TG ...



... installazione a parete

Malgrado le massime prestazioni, la serie **SECOTEC** TG richiede il minimo ingombro. La stessa installazione a parete non costituisce affatto un problema.

SIGMA CONTROL SMART

Informazione completa e comandi intuitivi

Gli essiccatori frigoriferi **SECOTEC** di nuova generazione sono equipaggiati con il sistema di controllo elettronico SIGMA CONTROL SMART, il cui utilizzo è reso particolarmente agevole grazie al display a colori e al menu con pittogrammi.

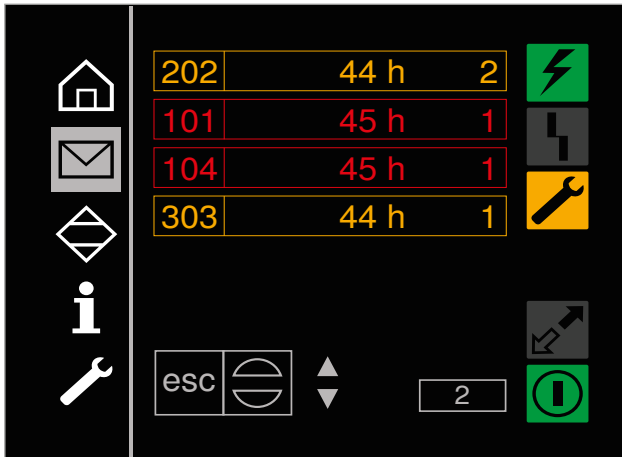
La segnalazione di tendenza del punto di rugiada, la chiara raffigurazione dei messaggi in corso, così come il diagramma P&I con i dati operativi del momento, forniscono all'operatore un ottimo quadro sinottico. La memoria messaggi, i contatti puliti e l'interfaccia di rete di serie (nella serie TD opzione) offrono valide capacità di analisi e di monitoraggio. Tramite il SIGMA NETWORK è possibile trasmettere tutte le informazioni ad un master controller.



Menu principale

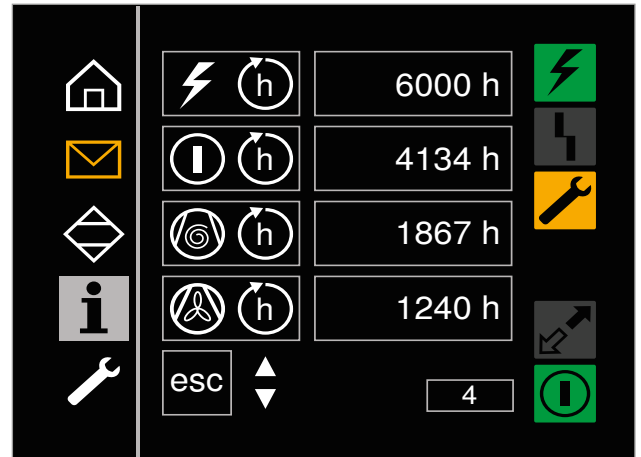
- Indicazione della tendenza del punto di rugiada
- Simbolo Eco quando l'accumulatore è attivo
- Lista di altri menu; simboli: controller ON, allarme, avvertenza/manutenzione, On/Off remoto, controller in funzione
- Indicazioni di stato per segnalazioni relative ai componenti
- Segnalazione di manutenzione imminente/avvertenze in corso e relativo componente
- Segnalazione in rosso di allarmi in corso¹⁰

KAESER
SECOTEC TF 340



Messaggi

- Manutenzione/avvertenza: evidenziato in arancione
- Allarme: evidenziato in rosso
- Messaggio non confermato: incorniciato
- Identificazione di messaggi mediante codici numerici
- Indicazione delle ore di servizio all'apparire del messaggio
- Un contatore indica la somma complessiva delle segnalazioni apparse



Informazioni

- Più contaore di servizio
- Soglie di temperatura delle segnalazioni
- Attivazione On/Off remoto
- Indicazione del consumo effettivo di corrente
- Stima del risparmio energetico rispetto agli essiccatori frigoriferi con regolazione bypass dei gas caldi
- Cambio delle unità di misura

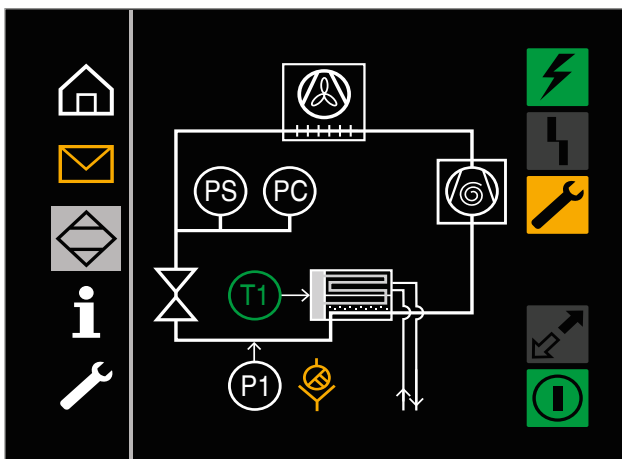
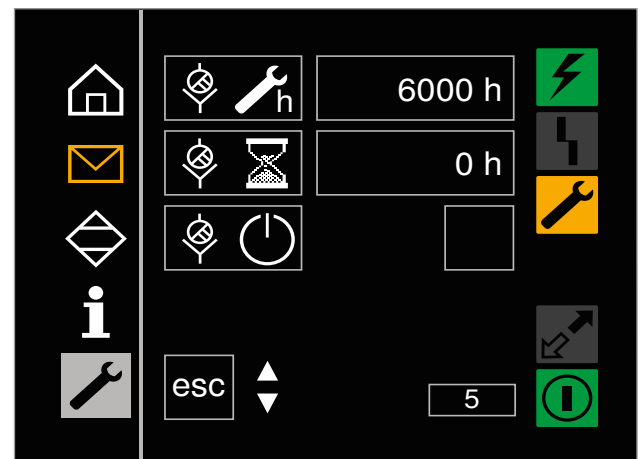


Diagramma P&I

- Rappfigurazione del principio di funzionamento
- Segnalazione visualizzata con simboli colorati (es. manutenzione dello scaricatore di condensa)



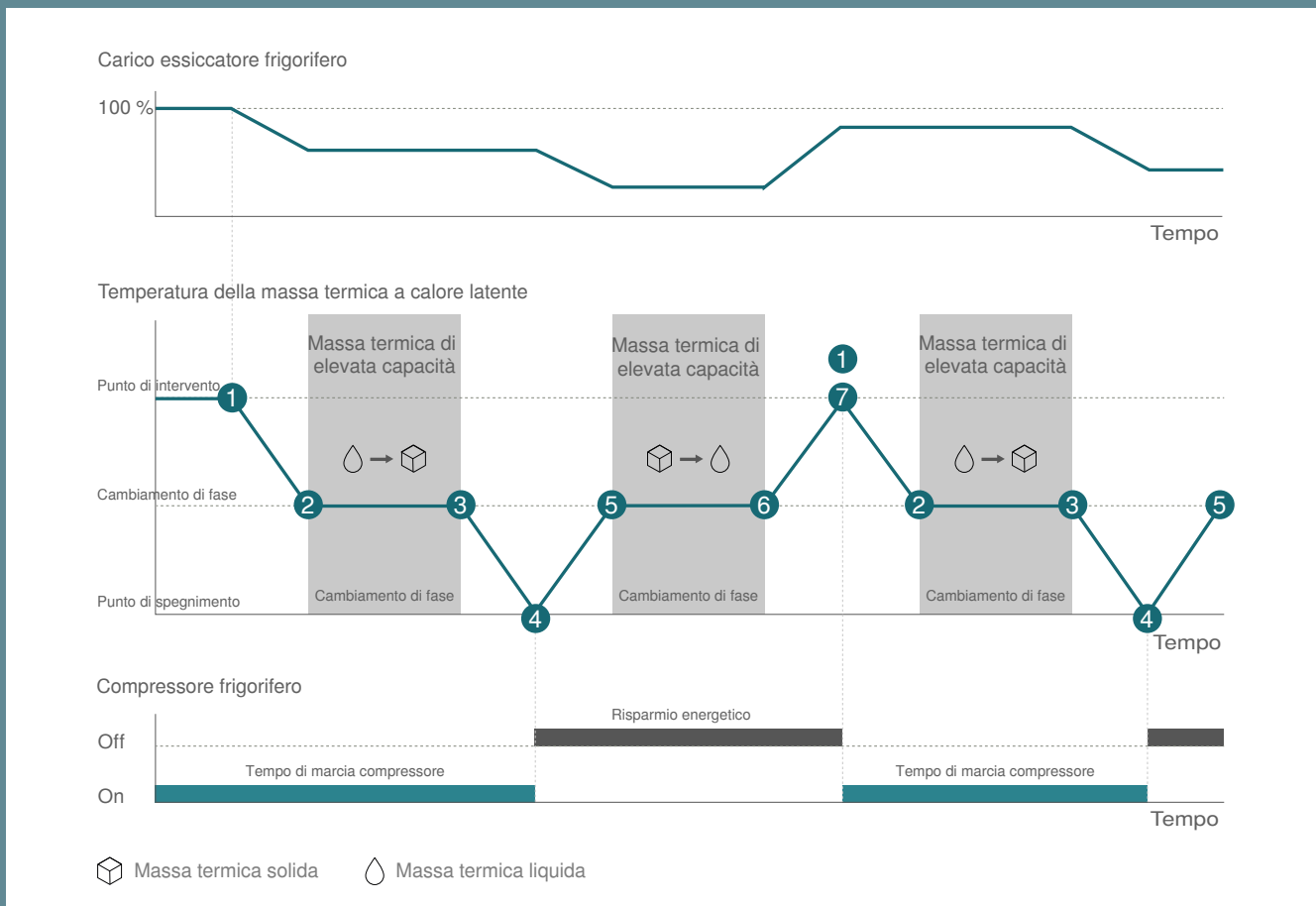
Manutenzione

- Lista degli intervalli di manutenzione prescritti per lo scaricatore di condensa e la pulizia del condensatore
- Stato attuale dei timer di manutenzione
- Reset dei timer di manutenzione

Innovativa regolazione a risparmio energetico con elevata densità di accumulo

Per la regolazione a risparmio energetico con elevata densità di accumulo KAESER utilizza un materiale speciale a cambio di fase (PCM) in grado di assorbire il calore latente. A differenza dei tradizionali sistemi di accumulo di calore, l'energia fornita sotto forma di calore non porta ad un cambiamento di temperatura, ma provoca invece un cambiamento di fase. Solo quando tutta la massa termica

ha subito questa trasformazione di fase ed è saturata, la temperatura aumenta. Quando lo scambiatore ad accumulo di calore latente viene scaricato, la trasformazione di fase avviene nella direzione opposta: la temperatura rimane la stessa fino allo scarico completo della massa termica.



- (1) Il compressore frigorifero è in funzione: genera freddo per essiccare l'aria compressa e raffreddare la massa termica.
- (2) La massa termica si solidifica a temperatura costante e il refrigerante dissipa una notevole quantità di calore.
- (3) Il refrigerante raffredda la massa termica fino alla temperatura di arresto del compressore frigorifero.
- (4) Il compressore frigorifero si spegne.

- (5) La massa termica si riscalda, generando freddo per essiccare l'aria.
- (6) La massa termica si liquefa a temperatura costante e assorbe una notevole quantità di calore dall'aria compressa umida.
- (7) La massa termica si riscalda fino al punto di intervento del compressore frigorifero.

Modulo di comunicazione Modbus TCP

SECOTEC – Piena sintonia con Industria 4.0

Il modulo di comunicazione Modbus TCP standard consente di collegare gli essiccatori a ciclo frigorifero **SECOTEC** al SIGMA AIR MANAGER 4.0 e alla rete SIGMA NETWORK. In questo modo, tutti i parametri e i messaggi di esercizio essenziali diventano disponibili in tempo reale. Ciò consente un monitoraggio completo del sistema dell'intera stazione d'aria compressa e getta le basi per una manutenzione preventiva consona alle esigenze.

Risultato: massima disponibilità a costi ridotti. SIGMA AIR MANAGER 4.0 offre anche una panoramica esaustiva dei parametri essenziali di esercizio degli essiccatori a ciclo frigorifero. Gli avvisi e gli allarmi sono visualizzati nel diagramma di flusso della stazione d'aria compressa per mezzo di codici a colori. Cliccando col dito sull'icona di accensione dell'essiccatore è possibile visualizzare importanti parametri di esercizio e testi dei messaggi per esteso.

The screenshot displays the SIGMA AIR MANAGER 4.0 interface. At the top, it shows 'SIGMA AIR MANAGER 4.0' and 'MAESER Kompressoren'. The main area features a flow diagram with components labeled C1, C2, D1, D2, F1, F2, R1, DHS1, CT1, and CT2. A callout box on the right provides detailed data for the 'D1 - TF 340' unit:

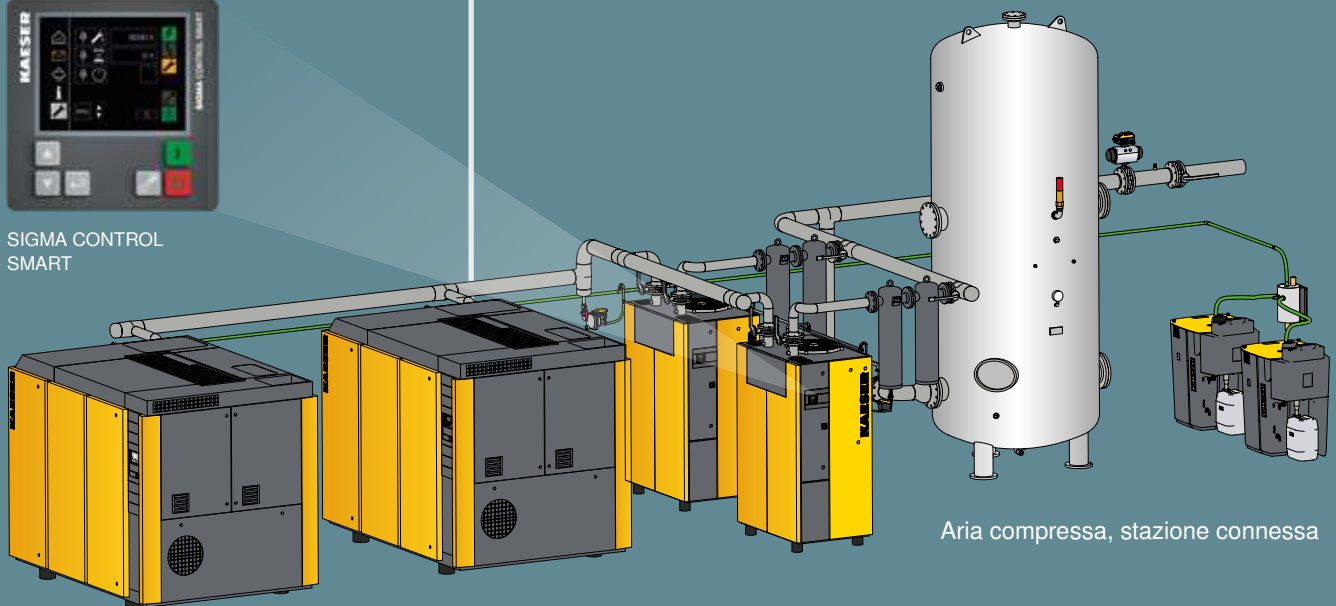
D1 - TF 340	
Designazione del tipo:	TF 340
Consumo di energia elettrica:	2.53 kW
Punto di rugiada:	Normale
Limite di avvertimento, campo giallo:	14.0 °C
Limite di avvertimento, campo rosso:	20.0 °C
Riavvio automatico:	Si
Controllo remoto:	No
Ore di servizio:	10598 h
Ore rimanenti alla prossima manutenzione, scaricatore di condensa:	1374 h
Ore rimanenti alla prossima manutenzione, pulizia del condensatore:	-17 h
Avviso cumulativo:	No
Allarme cumulativo:	No

At the bottom of the callout, it states: **Manutenzione da effettuare: "Pulizia del condensatore"** and includes a 'Chiudi' button.

SIGMA AIR MANAGER 4.0



SIGMA CONTROL SMART



Aria compressa, stazione connessa

Scambiatore di calore SECOPACK LS

Il modulo di efficienza per il massimo risparmio energetico

Gli essiccatori a ciclo frigorifero **SECOTEC** di nuova generazione sono dotati dell'innovativo sistema scambiatore di calore SECOPACK LS, la cui massa termica a calore latente utilizza un materiale a cambiamento di fase (PCM). L'aria compressa riscalda questo materiale fino al punto di liquefazione (ciclo di scarica della massa termica).

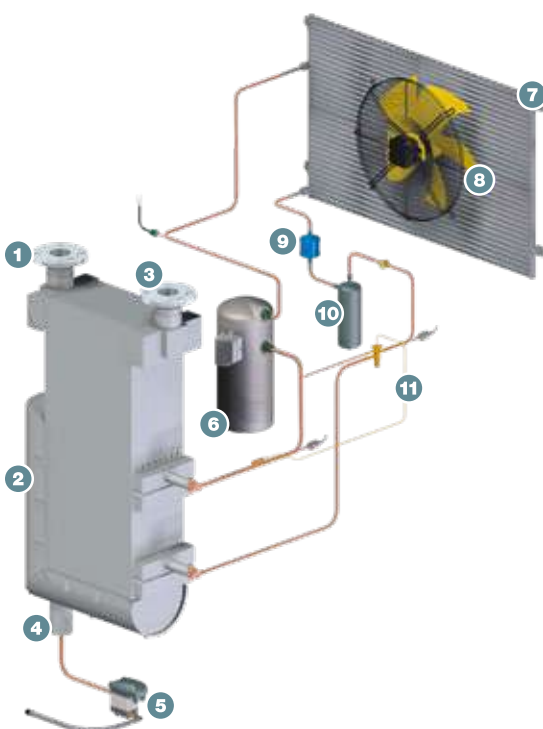
La massa termica assorbe il calore latente risultante dalla liquefazione: una quantità di calore notevolmente maggiore rispetto alla capacità di assorbimento di una massa termica convenzionale (senza cambiamento di fase).

Il materiale PCM a calore latente, impiegato dai nuovi essiccatori **SECOTEC**, consente a parità di volume una densità di accumulo superiore del 98% rispetto ai sistemi con massa termica convenzionale.

Risultato: un'elevata capacità di accumulo termico a garanzia di punti di rugiada stabili e un agevole funzionamento con un ingombro notevolmente ridotto.



Alloggiamento del SECOPACK LS nel SECOTEC TF



Struttura

- (1) Ingresso aria compressa
- (2) Scambiatore di calore SECOPACK LS
- (3) Mandata aria compressa
- (4) Uscita della condensa
- (5) Scaricatore di condensa ECO-DRAIN
- (6) Compressore frigorifero
- (7) Condensatore a microcanali
- (8) Ventola
- (9) Filtro essiccatore
- (10) Accumulatore del refrigerante
- (11) Valvola di espansione

Mandata
aria compressa

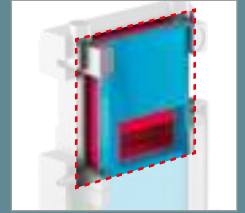
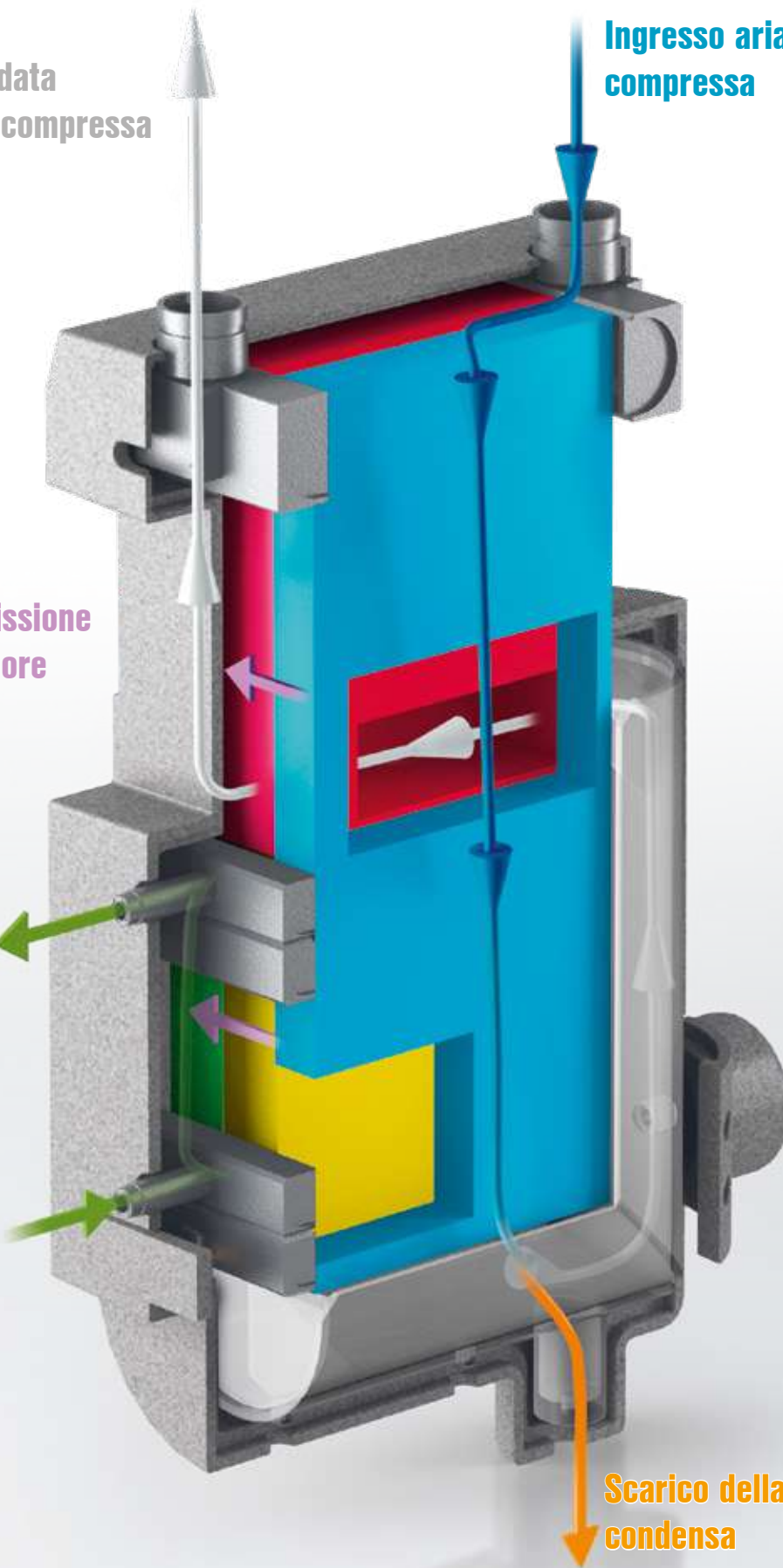
Ingresso aria
compressa

Trasmissione
del calore

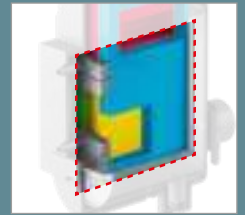
Uscita
refrigerante
(caldo)

Ingresso
refrigerante
(freddo)

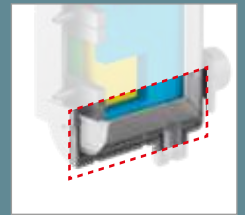
Scarico della
condensa



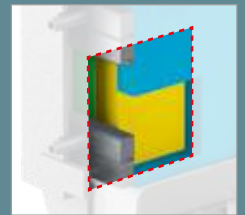
Scambiatore di calore aria/aria



Scambiatore di calore aria/
refrigerante



Separatore di condensa



Massa termica (settore giallo)

SECOPACK LS

SECOTEC serie TG

SECOTEC TG – design compatto e prestazioni ottimali

Con la serie TG, KAESER amplia la sua gamma di essiccatori frigoriferi a risparmio energetico **SECOTEC** fino a portate volumetriche di 98 m³/min in versioni raffreddate ad aria e ad acqua. Pensati per la grande industria, questi concentrati di potenza garantiscono punti di rugiada stabili anche nelle condizioni più difficili, con la massima affidabilità e costi ridotti per tutto il ciclo di vita.

La potente massa termica e il sistema di controllo di serie SIGMA CONTROL SMART, collegabile in rete, assicurano un funzionamento rispettoso dei materiali ed efficiente dal punto di vista energetico in tutte le fasi del carico. L'innovativo controllo dell'aria di scarico delle varianti raffreddate ad aria stabilisce nuovi standard in fatto di sicurezza operativa e riduzione dei costi.



Innovativo controllo dell'aria di scarico

A seconda del carico, una ventola radiale con regolazione della frequenza espelle il calore dissipato attraverso il flusso dell'aria di raffreddamento. Grazie ad una pressione residua di 150 Pa e al sistema di regolazione autonoma, l'essiccatore frigorifero può essere collegato direttamente ai tipici condotti di scarico dell'aria e ai collettori.



Massa termica con multicompressori

Lo scambiatore di calore SECOPACK LS, un sistema compatto ad accumulo di calore latente, si combina con un massimo di tre compressori frigoriferi disposti in parallelo ed attivati a rotazione in base al carico. Il conseguente sgravio della massa termica permette di realizzare quest'ultima in modo ancor più compatto.



Meno obblighi per l'operatore

Grazie ai componenti compatti, il **SECOTEC TG** necessita di quantità di refrigerante particolarmente basse, che, unito all'utilizzo di gas fluorurato a basso potenziale di riscaldamento globale (GWP), adempie agli obblighi degli operatori a livello nazionale. Non sono richieste prove periodiche di tenuta ai sensi del regolamento europeo sui gas fluorurati (UE 517/2014); si consiglia tuttavia di far eseguire una volta all'anno un'ispezione da parte di personale specializzato certificato.



Interventi di assistenza ridotti al minimo

Il separatore di condensa del SECOPACK LS è esente da manutenzione. L'unico componente che va sostituito è il modulo di servizio dello scaricatore di condensa ECO-DRAIN di serie. Non ci sono altre parti da mantenere, inoltre, diversamente dalla tipica ventola assiale, la ventola radiale del **SECOTEC TG** è concepita per l'intera durata dell'impianto.



**MADE IN
GERMANY**

**Espulsione
aria**



**Aria di
raffreddamento**

SECOTEC serie TG

Vantaggi dell'innovativo controllo dell'aria di scarico rispetto all'installazione precedente

Nessun cortocircuito termico

Gli essiccatori a refrigerazione vengono spesso installati ancora privi di condotto dell'aria di scarico. Risultato: la ri-aspirazione dell'aria calda di scarico come aria di raffreddamento può portare ad un cortocircuito termico. Questo viene evitato in modo affidabile grazie all'innovativo controllo dell'aria di scarico del **SECOTEC TG** e al collegamento diretto al rispettivo condotto di scarico.

Né aspirazione dell'aria ambiente, né ventilatore ausiliario

Nell'installazione convenzionale con presa d'aria e ventilatore ausiliario, l'aria ambiente viene sempre aspirata. In questo modo si riduce al minimo il flusso d'aria di scarico e quindi la sezione del rispettivo condotto. La ventola ausiliaria diventa quindi superflua.

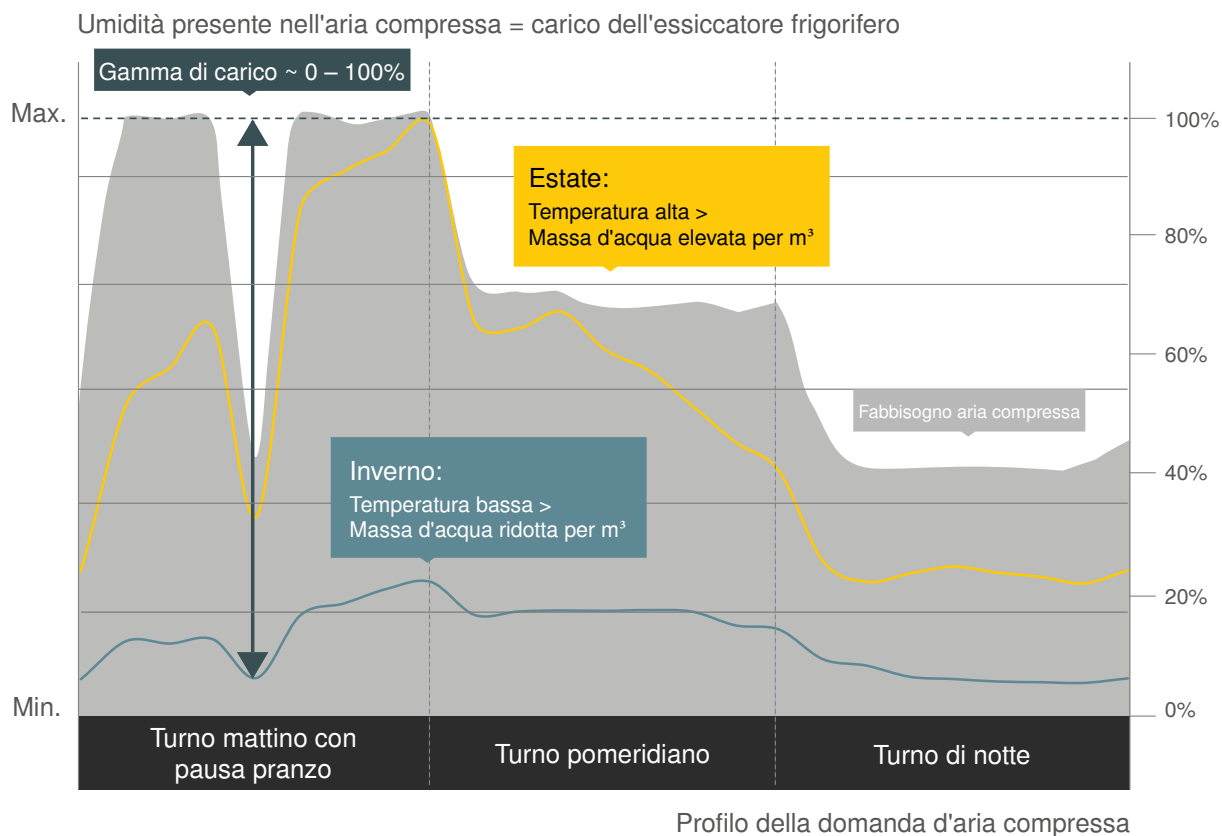
Innovativo controllo dell'aria di scarico

Grazie all'innovativo sistema di controllo dell'aria di scarico, è possibile il collegamento al condotto dell'aria di scarico della stazione di compressori. L'elevato risparmio di spazio che ne deriva riduce i costi di progettazione e installazione. Inoltre, il raffreddamento ottimale del sistema assicura un punto di rugiada stabile e un funzionamento a basso consumo energetico e rispettoso dei materiali.



Esempio di stazione con collettore per compressori ed essiccatori a ciclo frigorifero

Le tappe per una perfetta essiccazione a ciclo frigorifero



Risparmio di energia in ogni circostanza

La sollecitazione di un essiccatore frigorifero dipende non solo dalla portata d'aria da essiccare (zona grigia), ma piuttosto dalla quantità di umidità contenuta nell'aria compressa. Questa quantità aumenta con l'aumentare della temperatura. Pertanto a temperatura ambiente elevata, ad esempio in estate, gli essiccatori frigoriferi sono sottoposti a gravose sollecitazioni (curva gialla), mentre a temperature invernali (curva verde petrolio) si riduce il carico di lavoro degli essiccatori frigoriferi.

Per garantire un punto di rugiada stabile malgrado tutte queste oscillazioni, gli essiccatori frigoriferi devono essere sempre dimensionati per il carico di picco e in più disporre anche di un sufficiente margine di riserva.

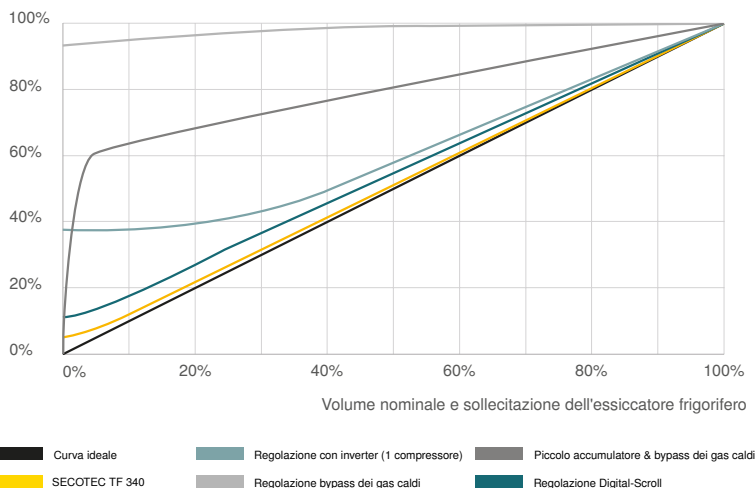
Così come per il range di portate e di temperature, gli essiccatori frigoriferi operano costantemente nella gamma di carico tra 0 e 100%. Assicurando su tutta la gamma di carico un consumo di energia sempre mirato al fabbisogno, la regolazione **SECOTEC** favorisce notevoli risparmi.

Massimo risparmio di energia grazie alla regolazione ad accumulo termico

La percentuale di utilizzo degli essiccatori frigoriferi oscilla costantemente tra 0 e 100%. A differenza delle comuni regolazioni a carico parziale, la regolazione **SECOTEC** adatta esattamente la potenza elettrica al rispettivo fabbisogno di ogni singola fase di carico.

Con una percentuale di utilizzo medio del 40%, gli essiccatori frigoriferi **SECOTEC** sono in grado di risparmiare circa il 60% dei costi di elettricità rispetto agli essiccatori frigoriferi con regolazione bypass dei gas caldi. **Il modello TF 340 consente normalmente un risparmio di 20.000 kWh/anno su 6.000 ore di servizio.**

Corrente assorbita alle condizioni nominali



A differenza dei sistemi convenzionali, la massa termica degli essiccatori **SECOTEC** rimane sempre fredda. In questo modo l'aria compressa viene essiccata efficacemente anche durante le fasi di avviamento. L'eccellente isolamento termico dell'accumulatore ottimizza anche in questo caso il consumo energetico. Gli essiccatori frigoriferi **SECOTEC** non solo sono energeticamente efficienti, ma grazie alla loro elevata capacità di accumulo sono caratterizzati da un funzionamento particolarmente armonico.

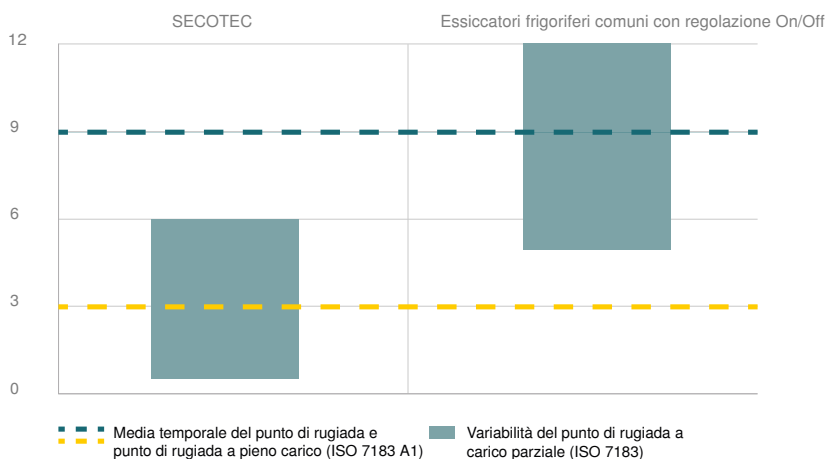
Ottimo processo di essiccazione con un funzionamento armonico

A pieno carico gli essiccatori a ciclo frigorifero **SECOTEC** assicurano in modo efficiente un punto di rugiada stabile fino a +3°C. Anche nel funzionamento a carico parziale, il punto di rugiada è notevolmente più stabile rispetto ai tradizionali essiccatori frigoriferi grazie al ridotto campo di fluttuazione.

Negli essiccatori frigoriferi convenzionali a commutazione e privi di un vero e proprio accumulatore frigorifero, il proprio scambiatore di calore funge da accumulatore. I compressori frigoriferi e le ventole di questi essiccatori dovrebbero quindi essere collegati e scollegati molto più spesso per fornire la potenza frigorifera richiesta in modo costante.

In molti casi, per ridurre la frequenza di commutazione e l'usura, il circuito frigorifero si riavvia solo quando si raggiungono punti di rugiada sensibilmente maggiori. Le variazioni del punto di rugiada che ne scaturiscono, deteriorano l'esito del processo di essiccazione. Questo sistema è alquanto rischioso, poiché la corrosione può manifestarsi già con un tasso di umidità relativa dell'aria compressa superiore al 40% e non solo in presenza della condensa.

Punto di rugiada in °C



Grazie alla loro elevata capacità di accumulo, gli essiccatori frigoriferi **SECOTEC** si distinguono per il loro funzionamento armonizzato e particolarmente attento alla sollecitazione dei componenti. Quando l'accumulatore frigorifero è carico, il compressore frigorifero e la ventola possono rimanere più a lungo spenti, senza che ciò comprometta la stabilità del punto di rugiada.

Dotazione di serie

Circuito frigorifero

Circuito frigorifero composto da un massimo di tre compressori frigoriferi, un condensatore in alluminio a microcanali con ventola, un dispositivo di sorveglianza della pressione, un filtro essiccatore, un collettore di refrigerante, una valvola di espansione termostatica, uno scambiatore di calore in alluminio SECOPACK LS e un trasduttore di pressione.

SECOPACK LS

Scambiatore di calore aria-aria e aria-refrigerante in una compatta struttura di alluminio, accumulatore integrato con materiale a cambiamento di fase (PCM), separatore di condensa, isolamento termico e trasduttore di temperatura.

SIGMA CONTROL SMART

Sistema di controllo elettronico con display a colori, navigazione con menu iconici, indicazione della tendenza del punto di rugiada, diagramma P&I con visualizzazione di dati operativi e messaggi attuali, memoria messaggi, contatore di servizio e timer di manutenzione.

Rivestimento

Rivestimento verniciato a polveri. Pannello di rivestimento rimovibile (nella serie TG: porta) per facilitare l'allacciamento elettrico e l'efficace pulizia del condensatore. Pannello laterale rimovibile (nella serie TG: porte laterali) per l'accesso centrale all'interno dell'unità. Supporti elastici

Scarico della condensa

Scaricatore elettronico di condensa ECO-DRAIN 31 Vario con valvola a sfera sulla linea di ingresso della condensa e isolamento delle superfici fredde.

Contatti puliti

Messaggi: "Allarme", "Avviso / Manutenzione", "Avviso punto di rugiada", messaggio operativo: "un compressore frigorifero in funzione" nonché ingresso per "REMOTO ON-OFF"

Conessioni

Tubazione d'aria compressa e flange di connessione interamente in acciaio inox. Raccordo a paratia per la connessione della linea esterna della condensa e pressacavo della linea di alimentazione sul pannello posteriore.

Sistema elettrico

Impianto elettrico e controlli conformi alla norma EN 60204-1 „Sicurezza delle macchine“. Classe di protezione quadro elettrico IP 54.

Modulo di comunicazione Modbus TCP

Il modulo di comunicazione consente di collegare gli essiccatori a ciclo frigorifero **SECOTEC** alla rete KAESER SIGMA NETWORK o a un sistema di controllo centralizzato (nella serie TD opzione).

Calcolo della portata

Fattori di correzione in caso di diverse condizioni operative (portata in m³/min x k...)

Pressione d'esercizio all'ingresso dell'essiccatore p														
p bar	3	4	5	6	7	8	9	10	11	12	13	14	15	16
k _p (TG 980)	0,64 (0,50)	0,75 (0,63)	0,84 (0,75)	0,92 (0,88)	1,00	1,05	1,09	1,12	1,16	1,19	1,22	1,24	1,26	1,27

Temperatura aria in ingresso T _i							
T _i (°C)	30	35	40	45	50	55	60
k _{Te} (TG 980)	1,19 (1,0)	1,00	0,80	0,66	0,51	0,43	0,35

Temperatura ambiente T _a						
T _a (°C)	25	30	35	40	45	50
k _{Ta}	1,00	0,96	0,92	0,88	0,85	0,80

Esempio:			
Pressione di esercizio:	10 bar	(vedere tabella)	k _p = 1,12
Temp. ingresso aria:	40 °C	(vedere tabella)	k _{Ti} = 0,80
Temperatura ambiente:	30 °C	(vedere tabella)	k _{Ta} = 0,96

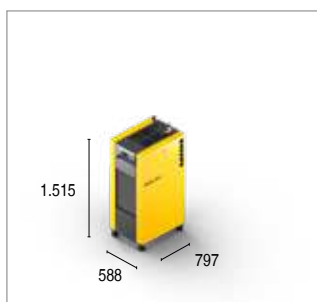
Essiccatore frigorifero TF 340 con portata di 34,0 m ³ /min	
Portata max. potenziale in condizioni operative	
V _{max} esercizio = V _{rel} x k _p x k _{Ti} x k _{Ta}	
V _{max} esercizio = 34,0 m ³ /min x 1,12 x 0,8 x 0,96 = 29,25 m ³ /min	

Specifica tecnica

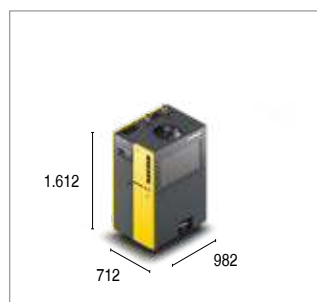
Modello		Serie TD				Serie TE			Serie TF				Serie TG				
		TD 52	TD 67	TD 73	TD 94	TE 102	TE 122	TE 142	TF 174	TF 230	TF 280	TF 340	TG 450	TG 520	TG 650	TG 780	TG 980
Portata	m ³ /min	5,1	6,7	7,3	9,4	11,5	12,5	15,5	17,0	23,0	28,0	34,0	45	52	65	78	98
Perdita di carico, essiccatore frigorifero	bar	0,12	0,11	0,13	0,11	0,11	0,13	0,14	0,13	0,15	0,19	0,17	0,14	0,19	0,12	0,17	0,25
Potenza elettrica assorbita con 50 % di portata	kW	0,31	0,37	0,49	0,5	0,50	0,52	0,77	0,79	0,97	1,11	1,29	1,55	1,85	2,02	2,48	3,61
Potenza elettrica assorbita con 100 % di portata	kW	0,61	0,78	0,95	0,92	1,08	1,12	1,51	1,61	2,20	2,45	2,87	3,28	3,89	4,83	5,88	9,82
Pressione	bar	tra 3 e 16				tra 3 e 16			tra 3 e 16				tra 3 e 16		tra 3 e 13		
Temperatura ambiente	°C	tra +3 e +50				tra +3 e +45			tra +3 e +45				tra +3 e +50				
Max. temperatura d'ingresso aria compressa	°C	+60				+60			+60				+60				
Peso	kg	132	138	138	151	229	230	249	345	375	395	420	637	658	704	700	763
Dimensioni L x P x H	mm	588 x 797 x 1515				712 x 982 x 1612			835 x 1230 x 2000				1025 x 1656 x 2127				
Connessione aria compressa		G 1½	G 1½	G 1½	G 2	G 2			DN 65	DN 80			DN 100		DN 150		
Connessione scarico condensa		G ¼				G ¼			G ¼				G ¼				
Connessione elettrica		230 V / 1 Ph / 50 Hz				400 V / 3 Ph / 50 Hz			400 V / 3 Ph / 50 Hz				400 V / 3 Ph / 50 Hz				
Tipo di refrigerante		R-513A				R-513A			R-513A				R-513A				
Potenziale di riscaldamento globale (GWP)		631				631			631				631				
Massa agente frigorifero	kg	0,72	0,82	0,82	0,93	1,50	1,55	1,55	2,80	2,90	3,40	4,50	4,30	4,35	6,40	6,00	7,90
Massa agente frigorifero come CO ₂ equivalente	t	0,45	0,52	0,52	0,59	0,95	0,98	0,98	1,77	1,83	2,15	2,84	2,71	2,74	4,04	3,79	4,98
Opzioni																	
Essiccatore frigorifero raffreddato ad acqua		non disponibile				non disponibile			opzione				opzione				
Piedi regolabili		opzione				opzione			opzione				opzione				
Trasformatore integrato per differenti tensioni di rete		non disponibile				opzione			opzione				non disponibile				
Temperatura ambiente fino a +50 °C		standard				opzione			opzione				standard				
Connessioni aria compressa (sinistra)		non disponibile				non disponibile			opzione				non disponibile				
Modulo di comunicazione Modbus TCP		opzione				standard			standard				standard				

Dati di rendimento conformi alle condizioni di riferimento ISO 7183 opzione A1: Riferimento: 1 bar (a), 20 °C, umidità relativa 0 %; punto di rugiada +3 °C, condizioni di servizio: pressione d'esercizio 7 bar, temperatura d'ingresso aria compressa 35 °C, umidità relativa 100 %, temperatura d'ingresso aria di raffreddamento 25 °C. Contiene gas fluorurato ad effetto serra.

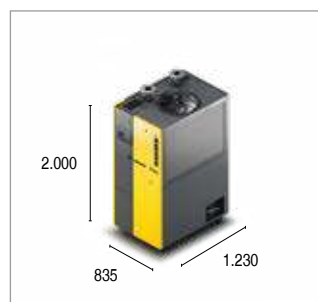
Serie TD



Serie TE



Serie TF



Serie TG



Sentirsi a casa dovunque nel mondo

In qualità di uno dei maggiori costruttori e fornitori di soffianti e sistemi d'aria compressa, KAESER KOMPRESSOREN vanta una presenza a livello mondiale: le nostre filiali e i partner commerciali, distribuiti in più di 140 Paesi, operano affinché gli utenti possano utilizzare soffianti e impianti d'aria compressa sempre all'avanguardia per affidabilità ed efficienza.

Tecnici esperti e valenti ingegneri sono al vostro servizio con il loro ampio bagaglio di competenze e soluzioni efficienti per tutti i campi d'impiego dell'aria compressa e delle soffianti. La rete informatica globale del gruppo KAESER consente, dovunque nel mondo, l'accesso per tutti i clienti al know-how KAESER.

La rete commerciale e di assistenza di alta qualità e connessa a livello globale non solo garantisce un'efficienza ottimale in tutto il mondo, ma anche la massima disponibilità di tutti i prodotti e servizi KAESER.



KAESER COMPRESSORI s.r.l.

Via del Fresatore, 5 (z. i. Roveri) – 40138 BOLOGNA – Tel. 051-600 90 11
E-mail: info.italy@kaeser.com – www.kaeser.com