

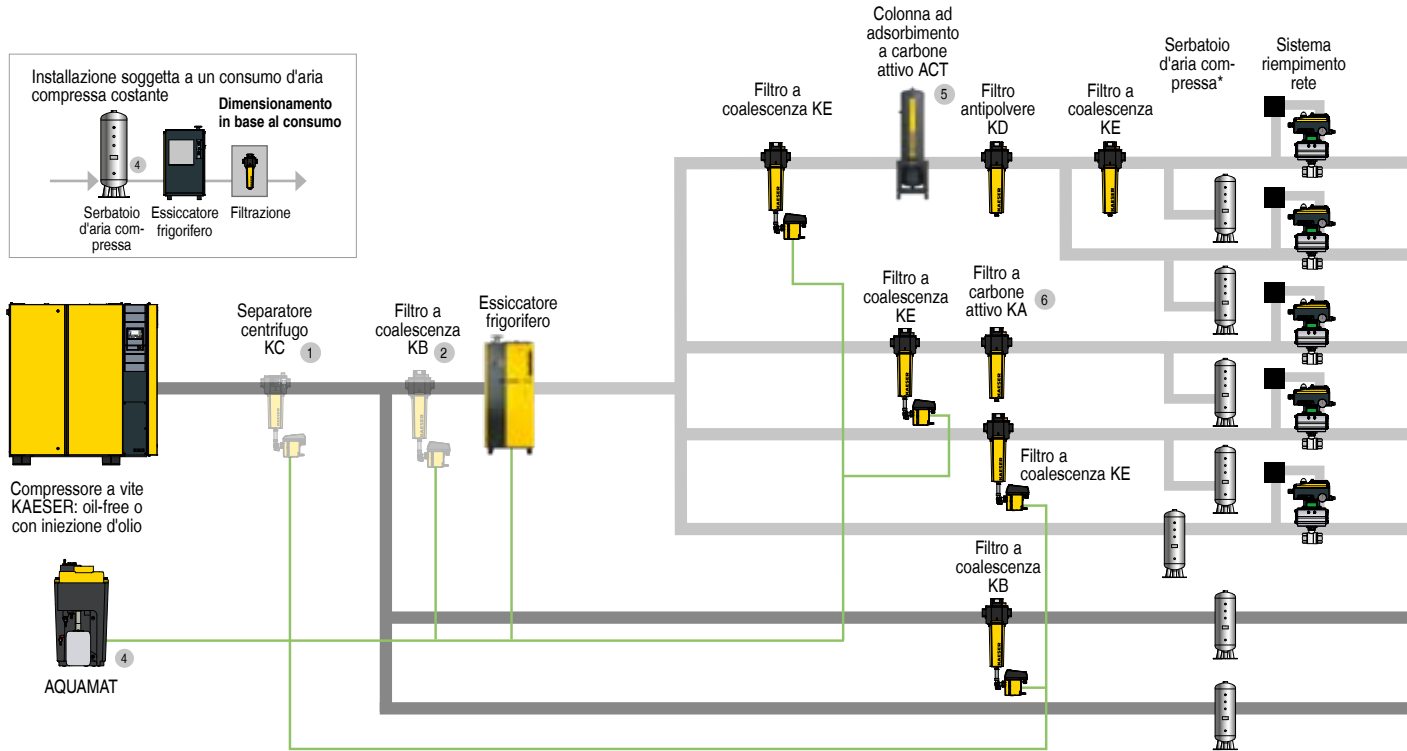


Trattamento aria compressa

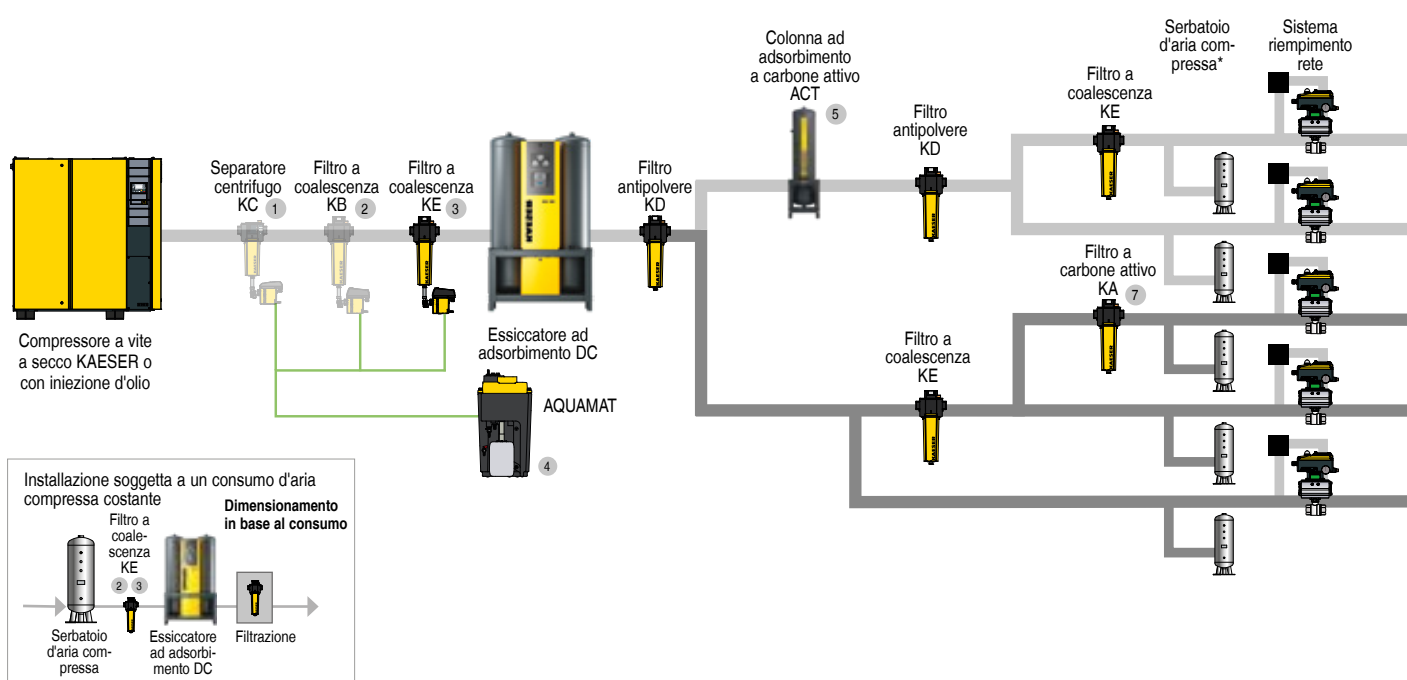
Schema di trattamento dell'aria compressa per i compressori a vite
Ad ogni applicazione le unità di trattamento idonee

Raccomandazioni di installazione per aria compressa pura

Trattamento aria compressa con essiccatore a ciclo frigorifero (PDP fino a +3 °C)



Trattamento aria compressa con essiccatore ad adsorbimento (PDP fino a -70 °C, ad esempio: applicazioni a rischio di gelo)



- 1 Se nel compressore è integrato un separatore centrifugo, non occorre il modello KC.
- 2 Un filtro KB è installato a monte di installazioni comprendenti compressori di altre marche e/o tubazioni contaminate e molto corrosive.
- 3 Un filtro KB è installato a monte per quelle applicazioni critiche nelle quali si richiede aria compressa con un elevato grado di purezza.
- 4 La condensa prodotta dai compressori a vite oil-free deve essere smaltita a cura dell'utente.

A seconda del campo di applicazione, scegliete il grado di trattamento desiderato:

Esempi di applicazione: selezione delle classi di purezza dell'aria compressa secondo ISO 8573-1 (2010)

Classi di purezza realizzabili

Particelle	Acqua	Olio
1	4	1
2	4	1
1	4	1
1	4	2
4	4	3
4	7-X ⁸	3
4-6	7-X ⁸	3-4

Settore/Applicazione

Ambiente asettico tipo Camera Bianca (cleanroom), caseifici, distillerie e industria alimentare
Aria pulita di trasporto, impianti chimici
Industria tessile, fotografia, industria farmaceutica
Verniciatura a spruzzo e a polveri, imballaggio, controllo e strumenti
Aria di uso generale, sabbiatura di qualità
Sabbiatura ordinaria
Aria di trasporto per impianti di depurazione

Classi di purezza realizzabili

Particelle	Acqua	Olio
1	1-3	1
2	1-3	1
1	1-3	1
1	1-3	2
2	1-3	2

Settore/Applicazione

Ambiente asettico tipo Camera Bianca (cleanroom), industria farmaceutica e alimentare
Impianti di verniciatura
Aria di processo, industria farmaceutica
Laboratori fotografici
Trasporto aria secca, verniciatura, regolatori di pressione

Classi di purezza dell'aria compressa secondo DIN ISO 8573-1(2010):

Particelle			
Classe	Quantità max. di particelle per m ³ con d in µm *)		
	0,1 < d ≤ 0,5	0,5 < d ≤ 1,0	1,0 < d ≤ 5,0
0	Es. per ambiente asettico tipo Camera Bianca (cleanroom) consentito solo previa consultazione con la KAESER		
1	≤ 20.000	≤ 400	≤ 10
2	≤ 400.000	≤ 6.000	≤ 100
3	non specificato	≤ 90.000	≤ 1.000
4	non specificato	non specificato	≤ 10.000
5	non specificato	non specificato	≤ 100.000
Classe	Concentrazione di particelle C _p in mg/m ³ *)		
6	0 < C _p ≤ 5		
7	5 < C _p ≤ 10		
X	C _p > 10		

Acqua	
Classe	Punto di rugiada in °C
0	Es. per ambiente asettico tipo Camera Bianca (cleanroom) consentito solo previa consultazione con la KAESER
1	≤ -70 °C
2	≤ -40 °C
3	≤ -20 °C
4	≤ +3 °C
5	≤ +7 °C
6	≤ +10 °C
Classe	Concentrazione di acqua C _a in g/m ³ *)
7	C _a ≤ 0,5
8	0,5 < C _a ≤ 5
9	5 < C _a ≤ 10
X	C _a > 10

Olio	
Classe	Concentrazione totale olio (liquido, aerosol + vapore) [mg/m ³] *)
0	Es. per ambiente asettico tipo Camera Bianca (cleanroom) consentito solo previa consultazione con la KAESER
1	≤ 0,01
2	≤ 0,1
3	≤ 1,0
4	≤ 5,0
X	> 5,0

*) alle condizioni di riferimento 20 °C, 1 bar (ass.), 0% di umidità.

⁵ Durata ca. 12.000 h

⁶ Durata ca. 500 h

⁷ Durata ca. 1.000 h

⁸ A seconda della temperatura di raffreddamento

* Se l'aria compressa è soggetta a severi requisiti di qualità, al fine di evitare l'eventuale trascinamento di depositi, è opportuno installare il serbatoio dell'aria compressa a valle del trattamento e su una linea di derivazione cieca.

Sentirsi a casa dovunque nel mondo

In qualità di uno dei maggiori costruttori e fornitori di soffianti e sistemi d'aria compressa, KAESER KOMPRESSOREN vanta una presenza a livello mondiale: le nostre filiali e i partner commerciali, distribuiti in più di 140 Paesi, operano affinché gli utenti possano utilizzare soffianti e impianti d'aria compressa sempre all'avanguardia per affidabilità ed efficienza.

Tecnici esperti e valenti ingegneri sono al vostro servizio con il loro ampio bagaglio di competenze e soluzioni efficienti per tutti i campi d'impiego dell'aria compressa e delle soffianti. La rete informatica globale del gruppo KAESER consente, dovunque nel mondo, l'accesso per tutti i clienti al know-how KAESER.

La rete commerciale e di assistenza di alta qualità e connessa a livello globale non solo garantisce un'efficienza ottimale in tutto il mondo, ma anche la massima disponibilità di tutti i prodotti e servizi KAESER.



KAESER COMPRESSORI s.r.l.

Via del Fresatore, 5 (z. i. Roveri) – 40138 BOLOGNA – Tel. 051-600 90 11

E-mail: info.italy@kaeser.com – www.kaeser.com